

# SC 30 Rollcontainer / Wheeled drawer

## Ausführungen in Holz und HPL / Versions in wood and HPL

### Produktinformation / Product information

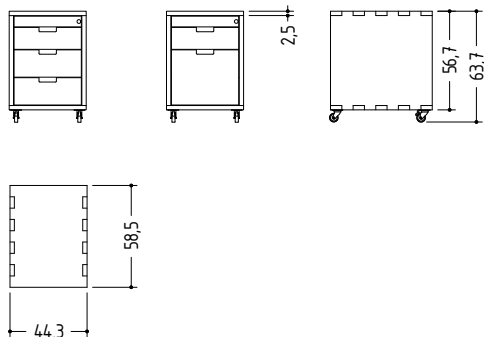


Der SC 30 Rollcontainer ist ein handwerklich ausgearbeiteter Rollcontainer mit verzinkter Eckkonstruktion und nicht zerlegbar. Konstruktionsbedingt können sich durch Schwind- und Quellverhalten die Eckverbindungen mit der Zeit leicht abheben. In der HPL Version ist der Rollcontainer auf Gehrung gearbeitet. Er ist in zwei Ausführungen erhältlich: Mit drei Schüben oder mit einem Schub und Hängeregister-Auszug, jeweils mit Materiallade oben. Der Container ist abschließbar und es lässt sich immer nur eine Lade öffnen. Die Materiallade kann permanent geöffnet werden. Die Rollen mit eingebauten Bremsen sind für sämtliche Bodenbeläge geeignet. Es werden standardmäßig zwei verschiedene Grifflosungen angeboten. Im Lieferumfang sind zwei Schlüssel enthalten. Die SC 30 Rollcontainer können in beliebig vielen Holz- und HPL-Farbkombinationen ausgeführt werden.

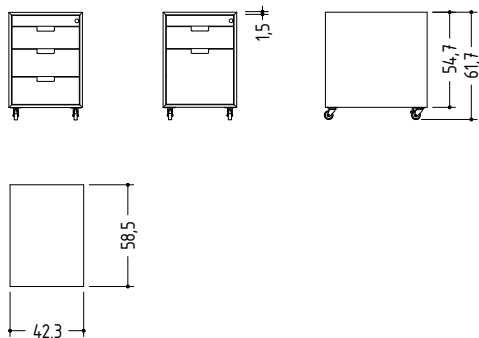
The SC 30 wheeled drawer unit is a handmade wheeled cabinet utilizing interlocking corner constructions that cannot be dismantled. Due to the nature of the construction, the interlocking corner joints may slightly lift away over time due to shrinkage and swelling. The HPL version of the wheeled drawer unit is mitred. It is available in two models: With three drawers or with a drawer and hanging files, each with the materials tray at the top. The container is lockable and only one drawer can be opened at a time. The materials tray may be left permanently open. The wheels, which have integrated brakes, are suitable for all floor surfaces. Two handle types are available as standard. Each unit is delivered with two keys. The SC 30 wheeled drawer unit can be manufactured in any number of wood and HPL colour combinations.

### Details

#### Maße Rollcontainer mit Korpus in Holz / Dimensions wheeled drawer with body in wood



#### Maße Rollcontainer mit Korpus in HPL / Dimensions wheeled drawer with body in HPL



#### Maße (L x B x H) / Dimensions (L x W x H):

Mit Holz Korpus / With body in wood  
44,3 x 58,5 x 63,7 cm

Mit HPL Korpus / With body in HPL  
42,3 x 58,5 x 61,7 cm

#### Material Holz / Wood finishes:

Eiche natur geölt; Eiche weiß pigmentiert/geölt; Eiche schlammfarbig gebeizt und lackiert; Eiche wengéfarbig gebeizt und lackiert; Esche natur geölt; Esche weiß pigmentiert/geölt; Kernesche natur geölt; Kernesche weiß pigmentiert/geölt; Europäische Rüster natur geölt; Amerikanischer Nussbaum natur geölt; Amerikanischer Kirschbaum natur geölt; Amerikanische Rüster; Europäischer Nussbaum natur geölt; Eiche geräuchert natur geölt; Eiche geräuchert Weiß pigmentiert/geölt; Eiche Altholz (ca. 200 Jahre) natur geölt

Oiled natural oak; White pigmented oak/oiled; Stained and lacquered mud-coloured oak; Stained and lacquered wenge-coloured oak; Oiled natural ash; White pigmented ash/oiled; Oiled natural ash heartwood; White pigmented ash heartwood/oiled; Oiled natural European elm; Oiled natural American walnut; Oiled natural American cherry; Oiled natural red elm; Oiled natural European walnut; Oiled natural smoked oak; White pigmented smoked oak; Oiled natural vintage oak (app. 200 years)

#### Material HPL / HPL finishes:

Lagerkollektion für innen und außen / Stock range for interior and exterior:

HPL 0851 Winterweiß; HPL 0747 Mittelgrau; HPL 0077 Graphitgrau; HPL 0080 Schwarz; HPL 0645 Tabak; HPL 0612 Oliv; HPL 0059 Dunkelgrün; HPL 0712 Stahlblau

HPL 0851 Winter white; HPL 0747 Medium grey; HPL 0077 Graphite grey; HPL 0080 Black; HPL 0645 Tobacco; HPL 0612 Olive; HPL 0059 Dark green; HPL 0712 Steel blue

Kollektion für innen / Collection for interior:

HPL 0606 Arktisweiß; HPL 0212 Sonnengelb; HPL 0230 Orangegelb; HPL 0067 Rot; HPL 0644 Sahara; HPL 0755 Warmgrau Dunkel; HPL 0054 Cassis; HPL 0648 Dunkelbraun

HPL 0606 Arctic white; HPL 0212 Solar yellow; HPL 0230 Orange yellow; HPL 0067 Red; HPL 0644 Sahara; HPL 0755 Warm grey dark; HPL 0054 Cassis; HPL 0648 Dark brown

(Keine Garantie auf Lichtechtheit im Außenbereich / No guarantee of lightfastness in outdoor areas)

Kollektion für innen und außen / Collection for interior and exterior:

HPL 0085 Weiß; HPL 0627 Sanitärbeige; HPL 0661 Terrakotta; HPL 0657 Sepiabraun; HPL 0075 Dunkelgrau; HPL 0703 Taubenblau; HPL 0617 Petrolgrün; HPL 0591 Tannengrün

HPL 0085 White; HPL 0627 Sanitary beige; HPL 0661 Terracotta; HPL 0657 Sepia brown; HPL 0075 Dark grey; HPL 0703 Pigeon blue; HPL 0617 Petrol green; HPL 0591 Fir green

#### Weitere Informationen / More information:

Standardausführung:

1 x Materiallade, 3 x Organisationslade mit Griffausfräsung

Standard model:

1 x Materials drawer, 3 x filing drawer with cut-out handle